

Mobile Entstauber DUSTOMAT P

Anwendungsspektrum

Die mobilen DUSTOMAT-Entstauber haben sich in den vergangenen Jahren in den Gewerbe- und Industriebetrieben vielfach bewährt. Sie saugen Stäube und Späne, die bei Produktionsprozessen anfallen, sicher ab und sorgen so für saubere und gesunde Arbeitsplätze. Die neue DUSTOMAT T- und P-Serie überzeugt durch ihre lufttechnische Optimierung und die noch kompaktere Bauweise.

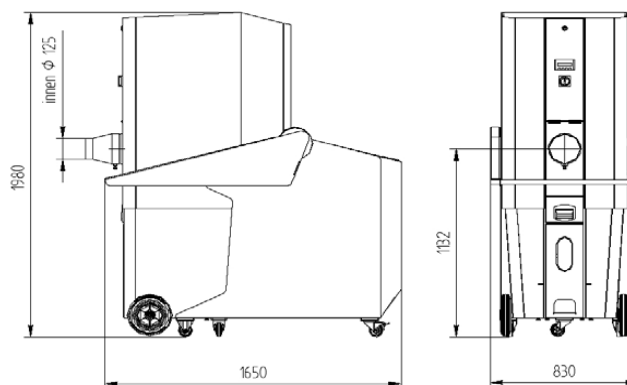
Für die gleichmäßige Anströmung der Filterelemente sorgt ein im Filtergehäuse integrierter Prallabscheider. Zudem gewährleistet die Abscheidung von Grobpartikeln lange Filterstandzeiten.

Je nach Anwendungsumfeld können die Geräte nun wahlweise mit einer von zwei möglichen Filtervarianten ausgestattet werden: Filterpatronen und Taschenfilter liegen in unterschiedlichen Abreinigungsvarianten vor.



Eigenschaften / Vorteile

- Niedrige Betriebskosten
- Leichte Staubentsorgung
- Als mobile Einzelplatzabsaugung oder Zentralabsaugung nutzbar
- Optional mit Prüfzeichen für spezielle Anwendungen
- Einzel- und Mehrplatzabsaugung in Industrie und Handwerk
- Rieselfähige Stäube
- Trockene Späne
- Je nach Geräteausführung stehen 2 Abreinigungsvarianten zur Verfügung:
Jet-Abreinigung und motorische Taschenfilterreinigung
- Integrierter Prallabscheider
- Je nach Ausführung: Abreignbare Dauerfilterpatronen der Staubklasse M
- Nachfilterkassette (Staubklasse H) als Option
- Prüfzeugnisse H, H3, GS
- Optional als ATEX-Ausführung



Technische Daten		Modell	Beh./Liter	Staubklasse	Art.Nr.
Antrieb	Seitenkanalverdichter	DUSTOMAT P-10 M	200	M	
Leistung	2,2 kW / 3,0 kW	DUSTOMAT P-10 MH	200	M/H	
Leistungsaufnahme	400 V - 50 Hz.	DUSTOMAT P-10 ATEX	200	M	
Ansaugvolumen	1.200 / 2.500 m³/h, max.	DUSTOMAT P-10 H ATEX	200	M/H	
Unterdruck	2100 / 2.300 (Pa), max.	DUSTOMAT P-20 M	200	M	
Behältervolumen	200 l	DUSTOMAT P-20 MH	200	M/H	
Filtermaterial	Staubklasse M	DUSTOMAT P-20 ATEX	200	M	
Filterabreinigung	Jet-Abreinigung	DUSTOMAT P-20 H ATEX	200	M/H	
Druckluftbedarf	28,8 (l/min)				
Druckluftanschluss	1/4"	Zubehör			
Filterfläche gesamt	10.000 / 20.000 cm²	Bezeichnung			Art.Nr.
Schlauchanschluss	125 / 180 mm	Absaugarm			siehe Zubehörcatalog
Leergewicht	330 kg	Saugzubehör			siehe Zubehörcatalog
Lärmpegel	72 dB (A)	Beutel			siehe Zubehörcatalog
Maße LxBxH - 200l	1650x830x1980 mm				