

Entstauber

Modellreihe DUSTOMAT

Anwendungsspektrum

Die DUSTOMAT Serie ist für das Absaugen von Stäuben und Spänen an wechselnden Arbeitsplätzen konzipiert.

Die Modelle sind in verschiedensten Leistungsklassen lieferbar. Die Absaugung erfolgt am vorhandenen Stutzen der Bearbeitungsmaschine oder durch Erfassungselemente, wie beispielsweise Absaugarme und Absaughauben. Aufgrund leistungsstarker Ventilatoren lassen sich selbst große „Staubwolken“ auch brennbarer Stäube mühelos erfassen und aufsaugen.

Abreinigungsfähige Dauerfilterpatronen ergeben lange Filterstandzeiten und garantieren niedrige Betriebskosten.

Das patentierte, kippbare Filtergehäuse ermöglicht eine einfache Entsorgung des Sammelgutes.

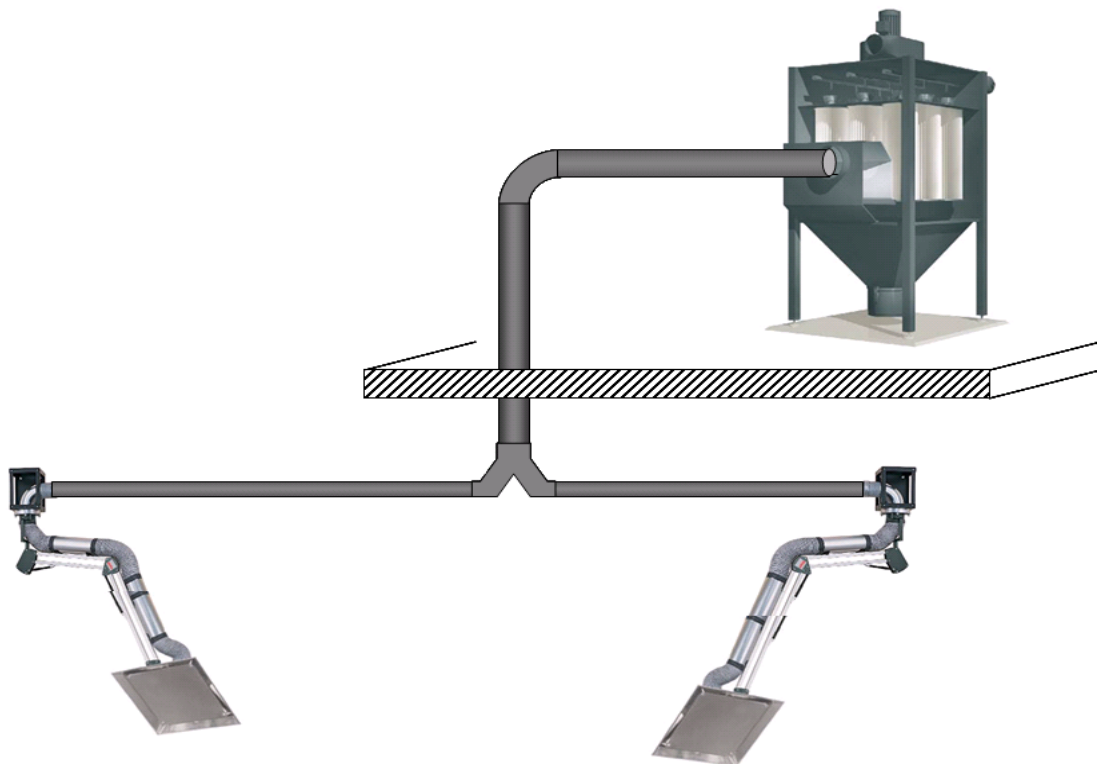


Dustomat

Eigenschaften / Vorteile

- Einzelplatzabsaugung an Maschinen- und Handarbeitsplätzen
- Für rieselfähige und gesundheitsgefährdende Stäube geeignet
- Einfache Entleerung des Auffangbehälters
- Sehr robust bei geringem Gewicht
- Umfangreiches Zubehör

Anwendungsbeispiel DUSTOMAT



Stationäre Schweißrauchabsaugung