



Die sehr robusten und ausgereiften Schlauchaufroller mit automatischem Federrückzug können als zentral montierte oder stationäre Schlauchaufroller geliefert werden. Die Schlauchabzugslänge bis zu 25m ermöglichen eine sichere Erweiterung Ihrer Druckluftversorgung im EX und Nicht-EX-Bereich.

EX II 2+3 G/D EEX IIA T4 RL 94/9/EG

Werkstoffe:	Edelstahl (Einsatz in nasser Umgebung), elektropliert (Einsatz in Hygienebereichen).
Trommellagerung:	Wartungsfreie, chemikalienbeständige Kunststoffgleitlager, unempfindlich gegen Nässe & Schmutz.
Triebfeder:	Hochwertiger Textur – Federbandstahl mit höchster Lebensdauer.
Zugentlastung:	Schlauch kann durch Zug in jeweils 8 Rastenstellungen pro Umdrehung arretiert und wieder gelöst werden.
Winkeldrehgelenk:	Die Winkeldrehgelenke sind grundsätzlich mit Edelstahllachsen ausgestattet.
Einsatzbereiche:	Wasser, Wasser mit Reinigungskemikalien, Luft, Öle und Fette.
Druckluftschlauch:	Elektrisch leitfähig, schwarz, Werkstoff: NBR/EPDM

Bezeichnung	Nenn-Ø (mm/Zoll)	Länge (m)	Nenn-Ø (mm/Zoll)	Länge (m)	Nenn-Ø (mm/Zoll)	Länge (m)	Gewicht (kg)	Abmessung LxBxH (mm)
Schlauchaufroller ST 14	10 / 3/8"	14	12 / 1/2"	12			14	440x239x400
Schlauchaufroller ST 20	10 / 3/8"	20	12 / 1/2"	17	19 / 3/4"	10	16	500x239x460
Schlauchaufroller ST 30	10 / 3/8"	28	12 / 1/2"	25	19 / 3/4"	15	18	500x304x460
Schlauchaufroller ST 40	10 / 3/8"	40	12 / 1/2"	37	19 / 3/4"	18	25	500x339x450

Mobiler Schlauchaufroller

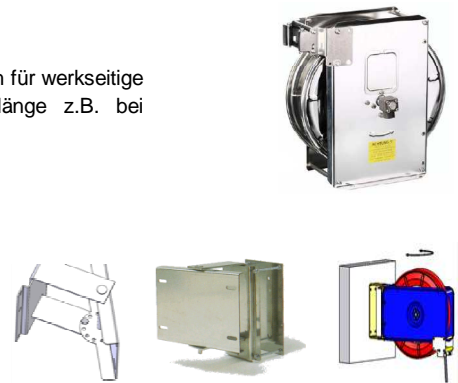
auf Rollenwagen aus Edelstahl. Inkl. Lenkrollen vorne und Rollen mit Feststellbremse. Zusätzlich 5m Anschlusschlauch an werkseitige Druckluftversorgung.

Bezeichnung	Ø	Art. Nr.
Schlauchaufroller EX ST 40	3/4"	1300801
Schlauchaufroller EX ST 40	1/2"	1300800
Schlauchaufroller EX ST 14	1/2"	2002467


Stationäre Schlauchaufroller

aus Edelstahl für die feste Installation an Wand oder Decke. Inklusive 3 m Anschlusschlauch für werkseitige Druckluftversorgung. Bitte bei Bestellung angeben: Zusätzlich abhängende Schlauchlänge z.B. bei Deckenmontage.

Bezeichnung	Ø	Art. Nr.
Schlauchaufroller EX ST 40	3/4"	2008612
Schlauchaufroller EX ST 40	1/2"	2003734
Schlauchaufroller EX ST 20	1/2"	2009539
Schlauchaufroller EX ST 12	1/2"	2004617
Wand- / Deckenhalterung		2003452
Wand Konsole schwenkbar		2009346


Druckluftschlauch

Bezeichnung	Ø	nicht EX	EX
Druckluftschlauch EPDM	3/8"	2003217	1300809
Druckluftschlauch EPDM	1/2"	2009396	2000089
Druckluftschlauch EPDM	3/4"	2003219	2000205
Druckluftschlauch HAWE	1/2"		1300807
Druckluftschlauch HAWE	3/4"		2004553



Die Schlauchaufroller können auch direkt an unsere Maschinen montiert werden.