

Industriesauger für Flüssigkeiten



VASN AK PE VASN AK PVDF

Mobiler Industriesauger mit integriertem Vorabscheidersystem für hochkonzentrierte Säuren und Laugen

SÄURESAUGER VASN PE >>>Polyethylen<<<
SÄURESAUGER VASN PVDF >>>Polyvinylidenfluorid<<<

Anwendungsspektrum

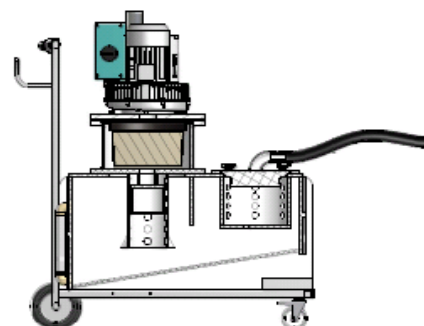
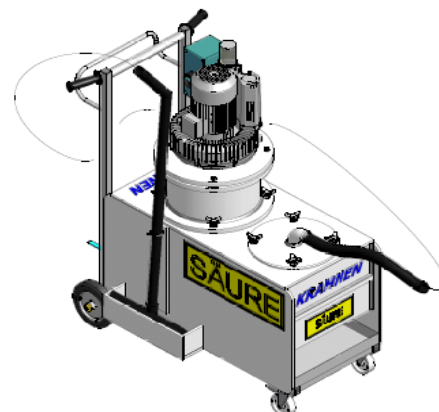
Der äußerst mobile und sehr robuste Industriesauger ist konzipiert zur Aufnahme von nicht brennbaren Säuren.

Alle medienberührenden Teile sind aus Polyethylen oder Polyvinylidenfluorid gefertigt, so dass höchste Beständigkeit gegen alle Arten von Säuren gewährleistet werden kann. Der eingebaute Aktivkohlefilter adsorbiert den in der Ansaugluft gelösten Gasanteil.

Ein integrierter Grobschmutzkorb mit Wegwerf-Siebbeutel scheidet Feststoffanteile von der Flüssigkeit ab.

Mit einer Schüttung von 8 Liter Aktivkohlepellets garantiert der Aktivkohlefilter eine 100%ige Adsorption des Säuregases. Die enorme Filterfläche gewährleistet eine lange Standzeit im industriellen Einsatz. Der Sättigungsgrad des leicht zugänglichen Aktivkohlefilters sollte in regelmäßigen Abständen mittels Drägerrohrchen, Gasetektor oder Messung der Gewichtszunahme bestimmt werden.

Der dauerbetriebsfeste Seitenkanalverdichter ist zusammen mit der Saugereinheit auf einem Edelstahl-Rollenwagen montiert, der dem Sauger ein Höchstmaß an Mobilität bietet.



Alle Säuresaugermodelle sind auch als Druckluftsauger lieferbar.
Behältergröße: 60 Liter mit Ablaufhahn aus PVC, PP, PE oder PVDF

Nähere Informationen über unser umfangreiches Saugzubehör in säurefester Ausführung für Durchmesser 38 / 50 mm entnehmen Sie bitte diesem Gesamtkatalog.



Kamlock-Kupplung für eine sichere Handhabung



Aktivkohlefilter

8 Liter Aktivkohle, mit oder ohne Imprägnierung sowie basisch imprägniert.

Achtung: Bitte beachten Sie die unterschiedlichen Aktivkohlefiltertypen mit dem entsprechenden Adsorptionsgraden (Kapazitätsindex).

Zubehör	Modell	Beh./L.	Filter	Medium	Art.Nr.	
Bezeichnung	Art.Nr.	VASN AK PE	60	Aktivkohle	Säure/Lauge	a. A.
Druckluftmembranpumpe	siehe Zubehörkatalog	VASN AK PVDF	60	Aktivkohle	Säure/Lauge	a. A.
Saugschlauch	siehe Zubehörkatalog					
Saugzubehör	siehe Zubehörkatalog					
Vorabscheider	siehe Zubehörkatalog					
Lieferumfang					Art.Nr.	
Filterstufe 1: Grobschmutzkorb mit Siebbeutel					auf Anfrage	
Filterstufe 2: Filterelement Aktivkohle Schüttung					2005020	