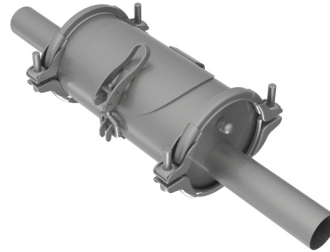


**Zubehör**  
**Funkenfalle für Saugprozesse**  
**E 500 Art.Nr. 2016911**

## Höchste Sicherheit bei der Verhinderung von Funkendurchschlag

Gegenüber üblichen Eindüsen- oder Wasserbad-/Abscheidersystemen ist die Funkenfalle sicherheitstechnisch von großem Vorteil.

Überall wo mit Funkenschlag bei Reib-, Schleif- oder Abtragsvorgängen zu rechnen ist, verhindert die Funkenfalle eine Beschädigung der Filterelemente sowie Erwärmung oder gar Zündung von brennbaren Stoffen.



Unser umfassendes Produktportfolio bietet mit der individuellen Konfiguration von Baukastenelementen einen optimalen Lösungsansatz für die erfolgreiche Behebung der Reinigungsproblematik.

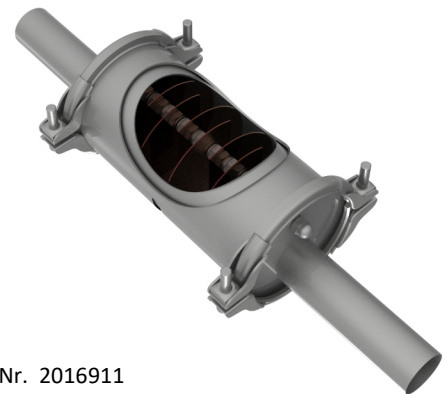
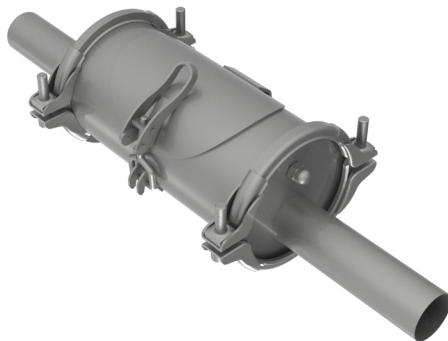
Im elektrostatischen Sinne ableitfähig.

Zubehör

Die Krahnens Funkenfalle kann je nach Anforderungsprofil beliebig in Reihe geschaltet und verlängert werden. Durch die flexible Positionierung in vertikaler oder horizontaler Lage wird nahezu jeder Kundenwunsch gelöst. Auch eine Anordnung unmittelbar direkt an der Absaugstelle (z.B. Maschine, Werkzeug, Absaugarm oder Stativ) lässt mögliche Gefahren schon vor dem Transport im Saugschlauch ausschließen. Die „Prallblech-Löschfunktion“ erfolgt über ein Labyrinthsystem, in welchem der Funke gezwungen wird, den Großteil seiner Energie durch Umlenk- und Aufprallzyklen in der Transportstrecke zu verlieren.

In Kombination mit Eindüsen- oder Reaktionsbadabscheider lässt sich ein Höchstmaß an Sicherheit auch bei problematischen Medien wie Aluminium- oder Magnesiumstäuben erzielen.

Die bedienerfreundliche Reinigungsklappe ermöglicht eine schnelle und einfache Beseitigung von Ablagerungen im Inneren der Funkenfalle. Dies garantiert eine hohe Betriebssicherheit auch bei stärkster Belastung.



Funkenfalle E 500 Art.Nr. 2016911

## Optionales Zubehör

### Entgasungsklappe



### Mobiler Schlauchhalter



### Saugschlauch-Set



Hier finden Sie weitere Informationen

#### KONTAKT:

KRAHNEN GMBH | Paffrather Straße 135 | D-51069 Köln  
Postfach 85 03 46 | D-51028 Köln

Tel: +49 (0)221 / 68 10 06 | Fax: +49 (0)221 / 68 10 03  
E-Mail: [info@krahn.de](mailto:info@krahn.de) | [www.krahn.de](http://www.krahn.de)